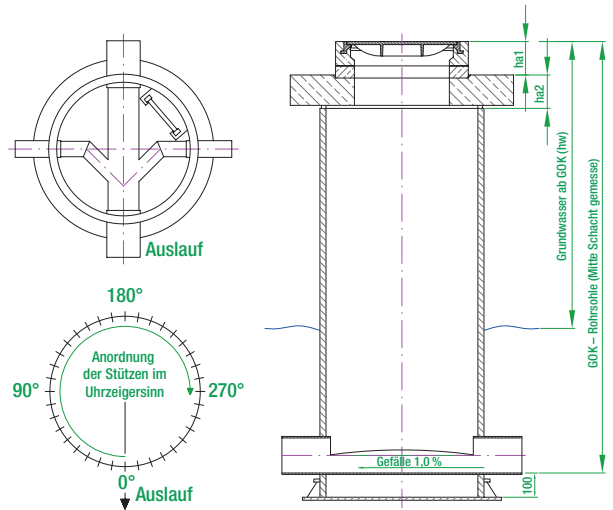


Objektfragebogen Gerinneschacht

Bauvorhaben	
Ausführendes Unternehmen	
Schacht Nr.	

Nachstehende Angaben sind verbindlich, Änderungen bedürfen der Schriftform und müssen frühzeitig bekanntgegeben werden.

Schachtnennweite		mm
Höhe GOK		m
Einbautiefe (GOK-Rohrsohle) *1)		mm
Rohrsohle *1)		m
Schachtmaterial	PE100	PP
Schachtleiter	GFK	VA
Leiterbreite	300mm	400mm
Einstiegshilfe	ja	nein
Fallschutz	ja	nein
Ruhepodest	ja	nein
Grundwasser von GOK		mm
Schichtenwasser *1)	ja	nein



*1) Gemessen in der Schachtmitte *2) bitte gesonderte Erläuterungen hierzu

Zu- und Abläufe

Zulauf 1	Nennweite		mm
	Materialart		
	GOK bis Sohle		mm
	Winkel		°
Zulauf 2	Nennweite		mm
	Materialart		
	GOK bis Sohle		mm
Zulauf 3	Nennweite		mm
	Materialart		
	GOK bis Sohle		mm
	Winkel		°
	Winkel		°
Zulauf 4	Nennweite		mm
	Materialart		
	GOK bis Sohle		mm
Zulauf 5	Nennweite		mm
	Materialart		
	GOK bis Sohle		mm
	Winkel		°
Ablauf	Nennweite		mm
	Materialart		
	GOK bis Sohle		mm
	Winkel		°

Verkehrslasten (über / neben Schacht)

Keine Verkehrslast	
LKW 12	
SLW 30	
SLW 60	
Sonstige	

Abdeckungen

Stahlbetonabdeckplatte	SLW30	SLW60
BEGU-Abdeckung	Kl. B	Kl. D
GUSS-Abdeckung	Kl. B	Kl. D
Lüftungsöffnungen	ja	nein
Sonstige Abdeckung *3)		

*3) Bitte Bauhöhe angeben

Betriebsbedingungen

Betriebstemperatur		°C
Durchflussmedium		

Bemerkungen

Bitte unbedingt für jeden Schacht einen eigenen Objektfragebogen ausfüllen. Sofern eine prüffähige bzw. geprüfte Schachstatik gewünscht wird, bitte den Statikfragebogen ausfüllen. Die Erstellung einer Statik nach Fertigstellung bzw. nach Fertigstellung des Schachtes ist nicht möglich! Bei anstehendem Grund- oder Schichtenwasser ist der Statikfragebogen zwingend auszufüllen! Sofern die Angabe zu Grund- oder Schichtenwasser unterbleibt gehen wir davon aus, dass weder das eine noch das andere für die gesamte Lebensdauer des Schachtes anliegt. Eine Überprüfung durch uns erfolgt nicht.

Datum _____ Bearbeiter/Unterschrift/Stempel _____