

Objektfragebogen Pumpenschacht

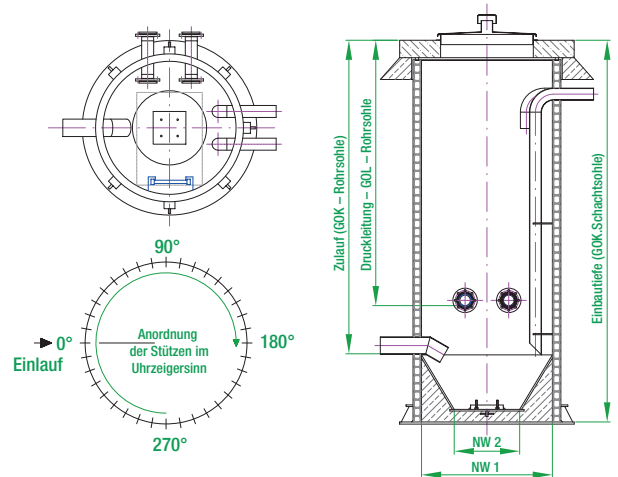
Bauvorhaben	
Ausführendes Unternehmen	
Schacht Nr.	

Schachtnennweite (NW1)		mm
Höhe GOK		m
Einbautiefe (GOK-Rohrsohle) *1)		mm
Schachtsohle *1)		m
NW Klöpperboden (NW2)		mm
Anzahl Pumpen	einfach	doppel
Schachtmaterial	PE100	PP
Schachtleiter	GFK	VA
Leiterbreite	300 mm	400 mm
Einstiegshilfe	ja	nein
Fallschutz	ja	nein
Ruhepodest	ja	nein
Grundwasser von GOK		mm
Schichtenwasser *1)	ja	nein

*1) Gemessen in der Schachtmitte *2) bitte gesonderte Erläuterungen hierzu

Zu- und Abläufe

Zulauf 1	Nennweite		mm
	Materialart		
	GOK bis Sohle		mm
	Winkel		°
Zulauf 2	Nennweite		mm
	Materialart		
	GOK bis Sohle		mm
	Winkel		°
Zulauf 3	Nennweite		mm
	Materialart		
	GOK bis Sohle		mm
	Winkel		°
Druckleitung	Nennweite		mm
	Materialart		
	GOK bis Sohle		mm
	Winkel		°
Be-/Entlüftung	Nennweite		mm
	Materialart		
	GOK bis Sohle		mm
	Winkel		°
Kabel-durchführung	Nennweite		mm
	Materialart		
	GOK bis Sohle		mm
	Winkel		°



Verkehrslasten (über / neben Schacht)

Keine Verkehrslast	
LKW 12	
SLW 30	
SLW 60	
Sonstige	

Abdeckungen

Stahlbetonabdeckplatte	SLW30	SLW60
BEGU-Abdeckung	Kl. B	Kl. D
GUSS-Abdeckung	Kl. B	Kl. D
Lüftungsöffnungen	ja	nein
Sonstige Abdeckung *3)		

*3) Bitte Bauhöhe angeben

Betriebsbedingungen

Betriebstemperatur		°C
Durchflussmedium		

Pumpenlieferung Kubra

Eigene Pumpe (Typ)	
Komplettausrüstung	
Nur vorgerichtet	

Bitte unbedingt für jeden Schacht einen eigenen Objektfragebogen ausfüllen. Sofern eine prüffähige bzw. geprüfte Schachstatik gewünscht wird, bitte den Statikfragebogen ausfüllen. Die Erstellung einer Statik nach Fertigungsbeginn bzw. nach Fertigstellung des Schachtes ist nicht möglich! Bei anstehendem Grund- oder Schichtenwasser ist der Statikfragebogen zwingend auszufüllen! Sofern die Angabe zu Grund- oder Schichtenwasser unterbleibt gehen wir davon aus, dass weder das eine noch das andere für die gesamte Lebensdauer des Schachtes anliegt. Eine Überprüfung durch uns erfolgt nicht.

Datum Bearbeiter/Unterschrift/Stempel

Auslegungsparameter Pumpe

Medium

Regenwasser	ja	nein	
Fäkalienhaltiges Abwasser	ja	nein	
Industrieabwasser (exakte Definition notwendig)	ja	nein	
Sonstige Medien (exakte Definition notwendig)	ja	nein	
Abrasivstoffe im Medium (z.B. Sand)	ja	nein	

Bemessung

Anzahl der Pumpen	eine Pumpe	zwei Pumpen
Fördermenge Q		[m ³ /h]
Förderhöhe		H _{geo} [m]
Länge Druckrohr		[m]
Nennweite Druckrohr		[mm]
Werkstoff Druckrohr		
Entfernung Pumpen zu Steuerung		[m]

Weitere Angaben

Motor	Standard	
	Explosionsschutz	
Art des Niveausensortyps	Drucksensor	
	Schwimmerschalter	
	Automatisch, in Pumpe eingebaut	
Betriebsspannung	1 x 230 V, 50 Hz	
	3 x 400 V, 50 Hz	
Aufstellort der Steuerung	innerhalb eines Gebäudes	
	außerhalb eines Gebäudes	
Freiluftschrank zur Außenaufstellung	ja	nein
Alarmluchte gewünscht	ja	nein
Akustischer Alarm gewünscht	ja	nein

Sofern Pumpen und/oder Ausrüstungsteile kundenseitig zur Verfügung gestellt werden, bitte angeben, welche Teile seitens Kubra montiert werden sollen: